



Intelligent Electronic Iron Plancha Electrónica Inteligente

OWNER'S MANUAL
MANUAL DEL PROPIETARIO
GUIDE D'UTILISATION
Model/Modelo/Modèle: GI405Z
120V., 60 Hz., 1600 Watts



USA: **EURO-PRO OPERATING LLC**
94 Main Mill Street, Door 16
Plattsburg, NY 12901

Canada: **EURO-PRO OPERATING LLC**
4400 Bois Franc
St. Laurent, QC H4S 1A7

Tel.: 1 (800) 798-7398
www.sharkcompany.com

EURO-PRO X

IMPORTANT SAFETY INSTRUCTIONS

When using your iron, basic safety precautions should always be followed, including the following:

1. Read all instructions carefully.
2. Use iron only for its intended use.
3. To protect against risk of electrical shock, **do not** immerse the iron in water or other liquids.
4. **Never** yank cord to disconnect from outlet. Grasp plug and pull to disconnect.
5. **Do not** allow cord to touch hot surfaces. Let iron cool completely before putting away.
6. Always disconnect iron from electrical outlet when filling with water, emptying, or when not in use.
7. **Do not** operate iron with a damaged cord, or after the iron has been dropped or damaged in any manner. To avoid the risk of electric shock, do not disassemble the iron. Return the iron to **EURO-PRO Operating LLC** for examination and repair. Incorrect reassembly can cause the risk of electric shock when the iron is used.
8. Close supervision is necessary for any appliance being used by or near children. **Do not** leave iron unattended while connected or on an ironing board.
9. Burns can occur from touching hot metal parts, hot water or steam. Use caution when you turn a steam iron upside down; there may be hot water in the reservoir.
10. **Never** use or rest iron on an unstable surface.
11. While the iron is hot, never set iron on an unprotected surface - even if it is on its heel rest.
12. **CAUTION! TO PREVENT ELECTRIC SHOCK OR OTHER INJURY, before filling the iron with water, make sure that the plug is removed from the outlet.**
13. **WARNING: Never fill the iron with fabric conditioner, starches or any other solution, as these will damage the steam mechanism. Do not use contaminated water.**
14. **CAUTION! TO AVOID FIRE, never leave iron unattended while it is plugged in.**
15. **CAUTION! TO PREVENT ELECTRIC SHOCK, never use the iron in a location where it can fall or be pulled into water or another liquid. If the iron falls into water or other liquid, unplug it immediately. DO NOT reach into the water or liquid.**
16. **WARNING: Never use scouring pads, abrasive or chemical cleaners, or solvents to clean the exterior or soleplate of your iron. Doing so will scratch and/or damage the surface.**
17. **CAUTION! DO NOT aim iron at face, towards yourself, or anyone else while using or adjusting steam. Burns or serious injury may occur.**
18. Always store your iron standing upright, not on the soleplate. If stored face down, even the smallest amount of moisture will cause the soleplate to corrode and stain.
19. **This appliance is for household use only.**

SPECIAL INSTRUCTIONS

1. To avoid a circuit overload, do not operate another high-wattage appliance on the same circuit.
2. If an extension cord is absolutely necessary, use a 15-ampere cord. Cords rated for less amperage may overheat. Use care to arrange the cord so that it cannot be pulled or tripped over.

WARNING: The power cord on this product contains lead, a chemical known to the State of California to cause birth defects or other reproductive harm. **Wash hands after handling.**

Modelo G1405Z

EURO-PRO 

GARANTÍA LIMITADA DE UN (1) AÑO

EURO-PRO Operating LLC garantiza este producto contra defectos de materiales y mano de obra por un término de un (1) año a partir de la fecha de compra original, siempre que sea utilizado para uso doméstico normal, sujeto a las siguientes condiciones, exclusiones y excepciones.

Si su artefacto no funciona correctamente al utilizarlo bajo condiciones domésticas normales dentro del período de garantía, devuelva el artefacto completo y los accesorios, pagando el envío, a:

EE.UU.: **EURO-PRO Operating LLC**, 94 Main Mill Street, Door 16, Plattsburgh, N.Y. 12901

Canadá: **EURO-PRO Operating LLC**, 4400 Bois Franc, St. Laurent, Quebec H4S 1A7

Si el artefacto presenta un defecto de materiales o mano de obra, **EURO-PRO Operating LLC** lo reparará o reemplazará sin cargo. El envío debe incluir un comprobante de la fecha de compra y \$9,95 para cubrir los gastos de envío.

*La responsabilidad de **EURO-PRO Operating LLC** se limita únicamente al costo de reparación o reemplazo de la unidad, a nuestro criterio. Esta garantía no cubre el desgaste normal de las partes y no cubre ninguna unidad que haya sido alterada o utilizada con fines comerciales. Esta garantía limitada no cubre daños ocasionados por uso inadecuado, abuso, negligencia o daños causados por embalaje inapropiado o maltrato durante el transporte. Esta garantía no cubre daños o defectos causados o resultantes durante el transporte para su reparación o alteraciones del producto o cualquiera de sus partes, realizadas por una persona no autorizada por **EURO-PRO Operating LLC**.

Esta garantía es válida para el comprador original del producto y excluye cualquier otra garantía legal y/o convencional. La responsabilidad de **EURO-PRO Operating LLC**, de existir, se limita a las obligaciones específicas asumidas expresamente bajo los términos de esta garantía limitada. Bajo ninguna circunstancia **EURO-PRO Operating LLC** será responsable por daños incidentales o indirectos de ninguna clase. Algunos estados/provincias no permiten la exclusión o limitación de daños consiguientes o incidentales, por lo tanto lo anterior puede no ser válido para usted.

Esta garantía le otorga derechos legales específicos, y usted puede también tener otros derechos los que varían de estado a estado o de provincia a provincia.

*Importante: Embale el producto cuidadosamente para evitar daños durante el transporte. Asegúrese de incluir un comprobante de la fecha de compra y de colocarle una etiqueta al producto con su nombre, dirección completa y número de teléfono, una nota proporcionando información de la compra, número de modelo y una descripción del problema. Le recomendamos asegurar el paquete (puesto que la garantía no cubre daños de envío). Escriba en el exterior del paquete "ATTENTION CUSTOMER SERVICE". Nosotros nos esforzamos constantemente en mejorar nuestros productos, por lo tanto las especificaciones aquí indicadas pueden cambiar sin previo aviso.



TARJETA DE REGISTRO DEL PRODUCTO SÓLO PARA CONSUMIDORES CANADIENSES

Por favor, complete y envíe dentro de los diez (10) días de compra. Este registro nos permitirá ponernos en contacto con usted en el caso de que descubramos un defecto en el producto. Retornando esta tarjeta usted reconoce haber leído y entendido las instrucciones de uso y advertencias incluidas en estas instrucciones. ENVIAR A:

EURO-PRO Operating LLC, 4400 Bois Franc, St. Laurent, Quebec H4S 1A7

COMPRADOR: _____

DIRECCIÓN: _____

FECHA DE COMPRA: _____ MODELO: **G1405Z** No. de SERIE: _____

NOMBRE Y DIRECCIÓN DE LA TIENDA: _____

POLARIZED PLUG: This appliance has a polarized plug (one blade is wider than the other). As a safety feature, this plug will fit into a polarized outlet only one way. If the plug does not fit fully into the outlet, reverse the plug. If it still does not fit, contact a qualified electrician. **Do not attempt to defeat this safety feature.**

SAVE THESE INSTRUCTIONS

For Household Use Only

DIAGNÓSTICO DE PROBLEMAS

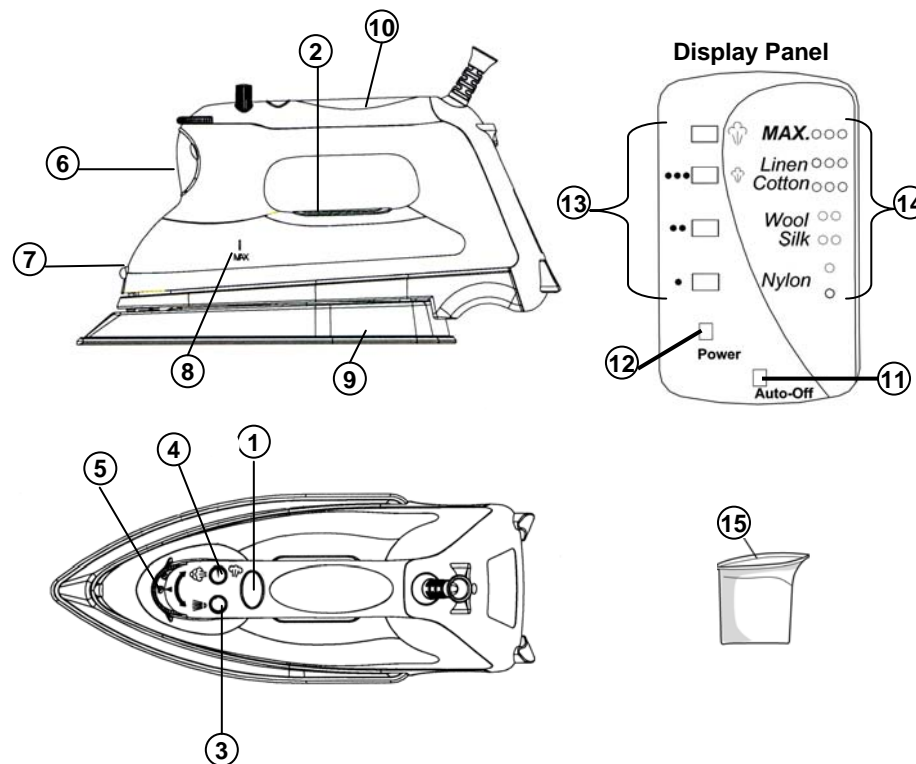
PROBLEMA	POSIBLE CAUSA Y SOLUCIÓN
La plancha no calienta	<ul style="list-style-type: none"> • Debe enchufarse únicamente a un tomacorriente de 120V CA. Verifique que esté enchufada correctamente. • Ajuste de temperatura muy bajo. Escoja una temperatura más alta.
La plancha nueva emite olor o humo por las ranuras de vapor.	<ul style="list-style-type: none"> • Esto es normal. Siga las instrucciones para usarla por primera vez y deje que emita vapor durante 2-3 recargas presionando ocasionalmente el botón de ráfaga de vapor para eliminar las partículas pequeñas.
La plancha no genera vapor	<ul style="list-style-type: none"> • Tanque de agua vacío o nivel de agua demasiado bajo. Agregue agua. • Verifique que el control de tela/temperatura y el control variable de vapor estén ajustados correctamente. Para el máximo de vapor ('Max' en el control de vapor), el control de temperatura debe estar en '•••'. • El control variable de vapor está en "0". Siempre deje que la plancha llegue a la temperatura seleccionada con el control de vapor en "0". Verifique que el ajuste de temperatura esté en el área correcta de vapor, por ejemplo, '•', y que el control de vapor no esté en "0". Para obtener más vapor gire el control de temperatura a un ajuste más alto, por ejemplo '•••' y el control de vapor en "Max". • Si los ajustes de vapor y temperatura son correctos y no hay vapor, golpee suavemente la base de la plancha varias veces sobre la tabla de planchar. Mueva el control de vapor desde "0" hasta "Max" varias veces.
Salen gotas de agua por las ranuras de vapor.	<ul style="list-style-type: none"> • La plancha no está suficientemente caliente. Coloque el termostato en la posición "Max". Siempre deje que la plancha se caliente completamente antes de activar el control de vapor. • Uso excesivo de ráfaga de vapor. Espere más tiempo entre cada ráfaga. • La plancha puede estar demasiado llena. Apague la plancha, quítele el agua y siga las instrucciones de llenado. • El rendimiento de vapor puede ser bajo si la plancha necesita acondicionamiento. Para acondicionarla, use agua de la canilla durante 1 o 2 tanques hasta que mejore el rendimiento del vapor.

GETTING TO KNOW YOUR ELECTRONIC IRON

Before using your ***Shark Intelligent Electronic Iron***, remove any labels, stickers or tags that may be attached to the body or soleplate of the iron.

When turned on for the first time, your new iron may emit an odor for up to **10 minutes**. This is due to the initial heating of the materials used in making the iron.

The odor is safe and should not re-occur after initial heating. Also, before ironing with steam for the first time, allow iron to heat, hold in a horizontal position and hit the burst of steam button several times. The iron may emit some small particles from the steam holes. This is normal and will clear after pressing the burst of steam button several times.



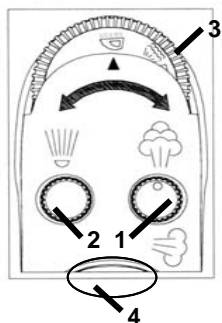
1. Electronic Temperature Control
2. Display Panel
3. Atomizer Spray Button
4. Burst of Steam/X-Tended Steam Burst™ Button
5. Variable Steam Control
6. Water Inlet Door
7. Spray Nozzle

8. Water Level Window
9. Stainless Steel Soleplate
10. Handle
11. Auto-Off Light
12. Power Light
13. Fabric & Steam Settings
14. Temperature Indicators
15. Water Flask

Technical Specifications

Voltage: 120V., 60Hz.
Power: 1600 Watts

FEATURES OF YOUR INTELLIGENT ELECTRONIC IRON



1. BURST OF STEAM/X-TENDED STEAM BURST™ BUTTON

Turn the button counter clockwise all the way to the left for quick bursts of steam to aid in removing stubborn wrinkles from fabrics such as denim, cotton or linen.

Turn the button clockwise all the way to right to get prolonged bursts of steam. The iron in the X-Tended steam position can be used vertically as well as horizontally.

2. ATOMIZER SPRAY BUTTON

Pressing this button provides a defined jet of spray which gently moistens fabric.

3. VARIABLE STEAM CONTROL

Minimum to maximum steaming for different materials. Self cleaning feature flushes internal sole plate with water.

4. ELECTRONIC TEMPERATURE CONTROL

Select the fabric setting and temperature indicator by pressing on this button.

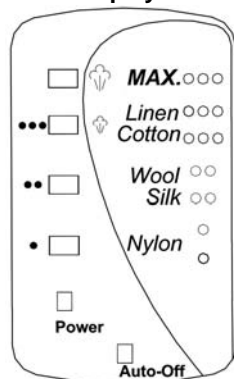
5. ANTI-DRIP FUNCTION

Cuts off water when the iron temperature is too low.

6. BUILT-IN ANTI-CALCIUM FILTER

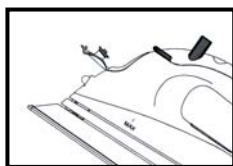
Prevents calcium build-up and prolongs the life of the iron.

LED Display Panel



7. LED DISPLAY PANEL

Displays the fabric setting (left) and the temperature indicators (right).



8. WATER FILLING INLET

The cover prevents dust and foreign matter from entering the water tank. It also stops any water from spilling during ironing.

9. STAINLESS STEEL SOLEPLATE

Provides maximum glide-ability and heat retention.

10. PIVOT CORD

For left or right handed use. Pivots up and down; prevents dragging along the fabric. The flexible cord protector protects the cord from fraying.

GUÍA DE PLANCHADO

Nota: Siempre siga las instrucciones de la etiqueta con respecto al planchado. Antes de planchar telas delicadas, le recomendamos probar la temperatura de la plancha en un dobladillo o una costura interna.

INDICACIONES DE LA ETIQUETA					
TELA		TELAS SINTÉTICAS, como acrílico, nylon y poliéster	SEDA LANA	ALGODÓN LINO	Tenga en cuenta que en la etiqueta significa "¡NO PLANCHAR ESTA PRENDAS!"
PANEL DE CONTROL		MIN 		MAX 	
CONTROL DE VAPOR		0	VAPOR MÍNIMO	VAPOR MÁXIMO	
RÁFAGA DE VAPOR					
ROCIADOR					

ALMACENAMIENTO

1. Gire siempre el control de vapor a "0" luego de vaciar el tanque de agua.
2. Deje que la plancha se enfríe.
3. Siempre guárdela en posición vertical para proteger la base.
4. De vez en cuando, limpie el exterior de la plancha con un trapo húmedo y séquela.
5. Si usa almidón en aerosol, limpie la base de vez en cuando con un trapo húmedo para evitar la acumulación de depósitos.
6. Si no ha usado la plancha por varias semanas, sosténgala horizontalmente y deje que despida vapor por **2 minutos** antes de planchar.

Nota: La función anti-goteo reduce el derrame de agua y las manchas. No evitará el derrame de agua y las manchas si presiona el botón de ráfaga de vapor demasiado seguido o si la temperatura es demasiado baja. La cantidad de gotas de agua decrecerá luego de que la plancha sea usada por 2 o 3 tanques llenos de vaporizar y planchar.

CONSEJOS PARA PLANCHAR

¡CUIDADO! Para evitar incendios, no deje la plancha desatendida mientras esté enchufada.

- Agrupe las prendas a planchar de acuerdo al tipo de tela. Esto reducirá la necesidad de ajustar la temperatura para distintos tipos de prendas.
- Si no está seguro del contenido de fibras de la prenda, pruebe planchando un área pequeña como un dobladillo o costura interior antes de planchar un área visible. Comience con una temperatura baja y aumentela gradualmente hasta encontrar el mejor ajuste.
- Al reducir la temperatura para planchar telas delicadas, espere unos **2 minutos** para que la plancha se enfríe hasta la nueva temperatura.
- Las telas como velvetón, lana, lino y seda se planchan mejor con una funda de planchado para evitar dejar marcas brillantes.

This appliance is for **HOUSEHOLD USE ONLY** and may be plugged into any **120V AC** polarized electrical outlet. **Do not** use any other type of outlet.

FABRIC & TEMPERATURE INDICATORS

Press on the Electronic Temperature Control to select the desired fabric setting. The lights at the left of the LED Display Panel will light up. At the same time, the temperature indicator lights on the right side of the LED Display Panel will start to flash. They will stop flashing when the iron reaches the selected temperature.

DRY IRONING

For dry ironing, turn the variable steam control dial all the way to the right to "0". This will cut off the steam flow if water is in the water tank. All marked fabric settings on the LED Display Panel can be used for dry ironing.

1. Plug the cord into a polarized, 120V AC electrical outlet. The power "ON" light will come on, indicating that the iron is receiving power.
2. Press on the electronic temperature control button to select the desired fabric/temperature setting. Turn the variable steam control dial to "0". (See "Ironing Guide" for a guide to temperature selection.)
3. Place iron on its heel (on a stable, protected surface) while iron is warming to desired temperature.

STEAM IRONING

Caution: **DO NOT** aim iron at face, towards yourself, or anyone else while using or adjusting steam. Burns or serious injury may occur.

Warning: Before filling the iron with water, be sure the iron is not plugged into the electrical outlet. The iron may be filled with water while it is hot.

Caution: TO PREVENT THE RISK OF BURNS, use caution when filling iron with water. Burns can occur from touching hot metal parts, hot water, or steam.

Note: Because of the soleplate design, ordinary tap water may be used with this iron. However, in very hard water areas, we recommend using distilled or demineralized water.

Warning: Never fill the iron with fabric conditioner, starches or any other liquid, as these will damage the steam mechanism. Do not use contaminated water.

1. Open the water filling inlet cover. Holding the iron at a slight angle, pour water slowly into the water filling inlet. (Fig.1) Fill tank to desired level or to the "MAX" water level marking using the water filling flask. (When the iron is upright, the see-through water tank allows you to gauge the amount of water.)

DO NOT overfill the tank. When finished filling the iron with water, close the water inlet cover before continuing.

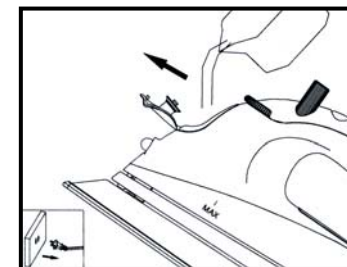


Fig. 1

2. Plug the cord into a polarized, **120V AC** electrical outlet.
3. Press on the electronic temperature control button to select the desired fabric and temperature setting. Turn the variable steam control dial to the desired steam setting. (See "Ironing Guide" for a guide to temperature selection.)

OPERATING INSTRUCTIONS

- Place the iron on its heel on a stable, protected surface and allow the iron to heat for approximately **two (2) minutes** or until the temperature settings on the right side of the LED display panel have stopped flashing.
- Turn the variable steam control dial to the right to increase the amount of steam. When using extra steam, the iron uses more water and it may be necessary to fill the water tank more often. (Fig. 2)

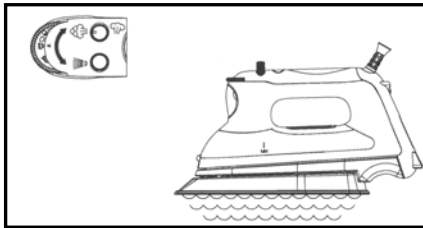


Fig. 2

BURST OF STEAM/X-TENDED STEAM BURST™ BUTTON

CAUTION! DO NOT aim iron at face, towards yourself, or anyone else while using or adjusting steam. Burns or serious injury may occur.

The burst of steam position is useful when ironing denim, cotton, and linens. It provides quick bursts of steam which aid in removing stubborn wrinkles.

The burst of steam feature can be used with Dry or Steam ironing as desired.

- Make sure the water tank is at least 1/2 filled with water.
- Select the desired fabric and temperature setting. Place the iron on its heel (on a stable, protected surface) and allow it to heat for approximately **2 minutes**.
- Turn the steam button to the left to the burst of steam position. (Fig. 3)

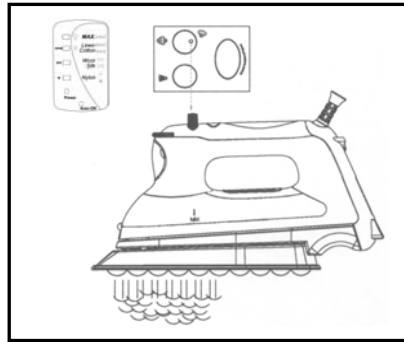


Fig. 3

- With the iron in a horizontal position, press the steam button several times to prime the pump.

Note: If the tank runs dry, remove the plug from wall outlet. Then, fill the iron with water and re-prime the pump. The iron may be filled with water while it is hot.

To use the X-Tended Steam Burst™ feature:

- Set the variable steam control dial to the desired steam setting.
- Press the electronic temperature control button until you get to the desired fabric setting.
- Turn the steam button clockwise to the X-Tended steam position. (Fig. 4)
- To maintain a constant flow of steam, make sure that the water tank is at least half full.

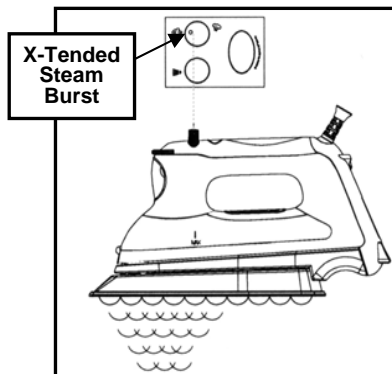


Fig. 4

INSTRUCCIONES DE USO

VACIADO DE LA PLANCHA

- Siempre vacíe la plancha después de usarla.
- Al terminar de usarla, gire el control variable de vapor a "0" y presione el botón del control automático de temperatura hasta que se encienda la luz de encendido.
- Desenchufe la plancha.
- De vuelta la plancha sobre una piletta con la punta apuntando hacia abajo y deje que el agua salga por la apertura.
- Coloque la plancha derecha y deje que se enfríe antes de guardarla.

¡ADVERTENCIA! Tenga cuidado al vaciar la plancha. El tocar partes metálicas calientes, agua caliente o vapor puede causar quemaduras.

AUTOLIMPIEZA

Es importante limpiar automáticamente la plancha cada dos semanas para remover el sarro, calcio, etc. Cuanto más dura sea el agua, habrá que autolimpiarse la plancha más seguido.

- Coloque el control variable de vapor en cualquier posición.
- Llene el tanque de agua hasta el nivel "MAX".
- Apoye la plancha en posición vertical. Enchúfela en el tomacorriente.
- Presione el control automático de temperatura hasta obtener la temperatura "MAX" en el panel de control y espere que la plancha se caliente y que la luz de temperatura deje de parpadear.

- Gire el control variable de vapor completamente hacia la derecha hasta la posición de autolimpieza (Self-Cleaning) y sostenga la plancha horizontalmente sobre una piletta. (Fig. 8)
- Saldrá agua hirviendo y vapor por los orificios de la base. Esto removerá las impurezas y el sarro.
- Mueva la plancha hacia todos los lados mientras se limpia.
- Si queda algo de agua en el tanque cuando la plancha deje de despedir vapor, viértala en la piletta siguiendo las instrucciones de vaciado de la plancha.
- Gire el control variable de vapor hasta "0" cuando el tanque de agua esté vacío.
- Vuelva a colocar la plancha en posición vertical para que se enfríe antes de guardarla.

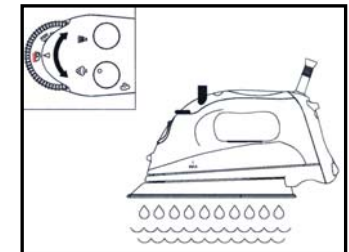


Fig. 8

INSTRUCCIONES DE USO

PICO ROCIADOR

El rociador es útil en telas con arrugas rebeldes. Presione el botón atomizador y obtendrá una ráfaga de agua sobre la tela que esté planchando. (Fig. 5) El rociador de agua puede usarse al planchar con vapor o a seco.

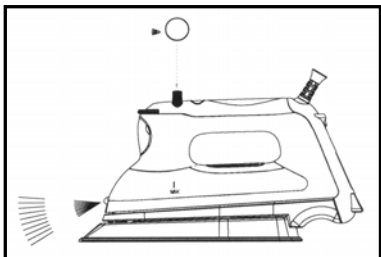


Fig. 5

SELECCIÓN DE TEMPERATURAS

Lea siempre las etiquetas de las prendas y siga las recomendaciones del fabricante. Refiérase al "Cuadro de Planchado" de la página 20 por las temperaturas recomendadas:

- Use temperaturas bajas para nylon y otras telas sintéticas.
- Use temperaturas medias para lana, seda y telas compuestas.
- Use altas temperaturas para algodón y lino.

1. Apoye la plancha en posición vertical.
2. Enchufe el cable en un tomacorriente polarizado de **120V CA**.
3. Presione el botón de control electrónico de temperatura hasta seleccionar la tela/temperatura adecuada.
4. La luz del lado derecho del tablero de control dejará de parpadear cuando haya alcanzado la temperatura deseada. (Fig. 6)

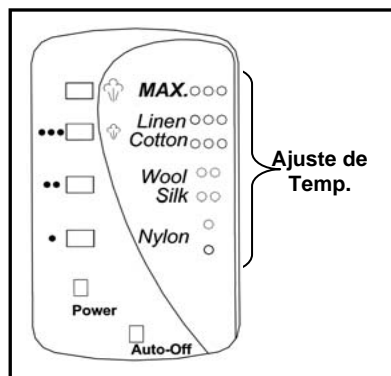


Fig. 6

APAGADO ELECTRÓNICO

La **PLANCHA ELECTRÓNICA INTELIGENTE** está equipada con apagado automático. El apagado electrónico apaga la plancha si permanece en cualquier posición (de costado, horizontal o vertical) si moverse durante **7-9 minutos**. Una luz roja comenzará a parpadear en el tablero de control cuando la plancha se apaga automáticamente. (Fig. 7) Para encender nuevamente la plancha, sacúdala varias veces hacia los costados.

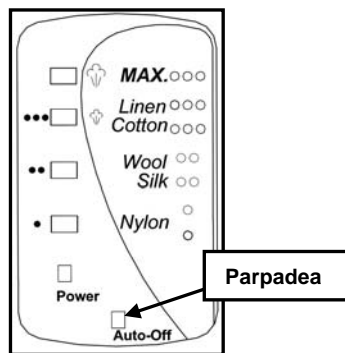


Fig. 7

OPERATING INSTRUCTIONS

ATOMIZER SPRAY NOZZLE

The atomizer spray nozzle is useful on fabrics with stubborn wrinkles. Press the spray button and a jet of water will spray onto the fabric being ironed. (Fig. 5) The water spray can be used with dry or steam ironing as desired.

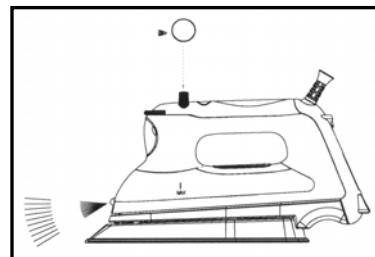


Fig. 5

SELECTING IRON TEMPERATURES

Always read garment labels and follow the manufacturer's ironing instructions. Refer to the "Ironing Chart" on page 9 for temperature recommendations:

- Use low settings for nylon and other synthetics.
- Use moderate settings for wool, silks, and blends.
- Use high settings for cottons and linens.

1. Stand the iron upright on its heel.
2. Plug the cord into a polarized, 120V AC electrical outlet.
3. Press the electronic temperature control until you get the desired fabric/temperature setting.
4. The light on the right side of the LED display panel will stop flashing when the desired temperature has been reached. (Fig. 6)

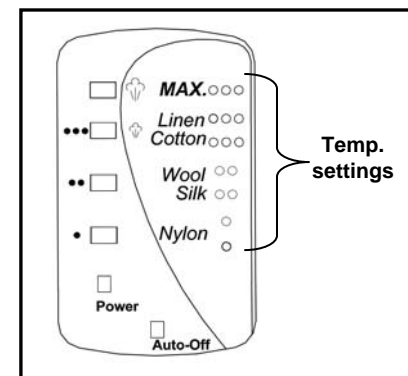


Fig. 6

ELECTRONIC AUTO-OFF

The **INTELLIGENT ELECTRONIC IRON** is equipped with an electronic auto-off. The electronic auto-off switches the iron off if it has been left standing unmoved in any position (sideways, flat or upright) for approximately **7-9 minutes**. A red light on the LED display panel will flash when the iron switches itself off. (Fig. 7) To switch the iron back on, just shake the iron side-to-side several times.

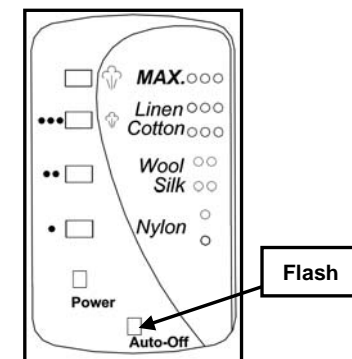


Fig. 7

OPERATING INSTRUCTIONS

EMPTYING THE IRON

1. Always empty iron after each use.
2. When finished using the iron, turn the variable steam control dial to "0" and press the electronic temperature control button until the power light is lit.
3. Unplug the iron from the electrical outlet.
4. Turn the iron upside down over the sink with the tip pointing downward and allow the water to flow from the opening.
5. Place iron upright and allow to cool before storing.

Caution: Use caution when emptying the iron. Burns may occur from touching hot metal surfaces, hot water or steam.

SELF CLEANING

It is important to "Self Clean" the iron at least every two weeks to remove scale, calcium, etc. The harder the water, the more often the iron should be self cleaned.

1. Set the variable steam control dial to any steam position.
2. Fill the water tank up to the "MAX" level.
3. Stand the iron on its heel. Plug the iron into the electrical outlet.

4. Press the electronic temperature control button until you get the "MAX" temperature setting on the display panel and wait until the iron heats up and temperature setting light stops flashing.
5. Turn the variable steam control dial all the way to the right to the self-cleaning position and hold the iron horizontally over the sink. (Fig. 8)
6. Boiling water and steam will now be ejected from the holes in the soleplate. The impurities and scale are washed away with it.
7. Move the iron back and forth as this happens.
8. If there is any water left in the water tank after the iron stops steaming, just empty the remaining water in a sink following the instructions for emptying the iron.
9. Turn the variable steam control dial to the "0" position when the water tank is empty.
10. Place the iron back upright on its heel to cool down before storing.

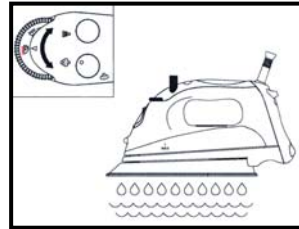


Fig. 8

INSTRUCCIONES DE USO

3. Presione el botón del Control Electrónico de Temperatura para escoger el tipo de tela/temperatura deseados. Gire el control variable de vapor al nivel de vapor deseado. (Ver "Guía de Planchado" para la selección de la temperatura).
4. Gire el control variable de vapor hacia la derecha para aumentar la cantidad de vapor. Al usar más vapor, la plancha usa más agua y podría ser necesario rellenarla más seguido. (Fig. 2)

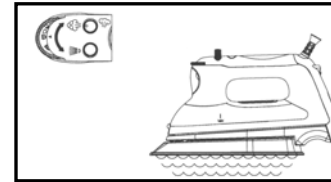


Fig. 2

BOTÓN DE RÁFAGA DE VAPOR/X-TENDED STEAM BURST™

¡ADVERTENCIA! NO apunte la plancha hacia la cara, hacia su cuerpo o hacia cualquier otra persona al usarla o al ajustar el vapor. Podría causar quemaduras o heridas graves.

La ráfaga de vapor es útil al planchar jeans, algodón y lino. Proporciona ráfagas rápidas de vapor que ayudan a remover arrugas rebeldes.

La función de ráfaga de vapor puede usarse en el planchado con vapor o a seco.

1. Verifique que el tanque de agua esté lleno hasta la mitad como mínimo.
2. Seleccione la tela y temperatura deseadas. Apoye la plancha en posición vertical (sobre una superficie estable y protegida) y deje que se caliente por unos **2 minutos**.
3. Gire el botón del vapor hacia la izquierda hasta la posición de ráfaga de vapor. (Fig. 3)

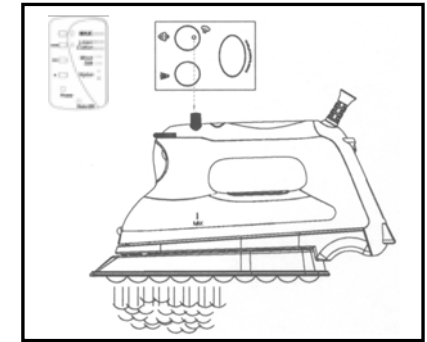


Fig. 3

4. Con la plancha en posición horizontal, presione el botón del vapor varias veces para preparar la bomba.

Nota: Si el tanque de agua se vacía, desenchufe la plancha. Luego llene el tanque con agua y vuelva a preparar la bomba. Puede ser llenada mientras está caliente.

Para usar la función X-Tended Steam Burst™:

1. Coloque el control variable de vapor al nivel de vapor deseado.
2. Presione el botón de control electrónico de temperatura hasta seleccionar la tela adecuada.
3. Gire el botón del vapor en sentido horario hasta la posición X-Tended. (Fig. 4)
4. Para mantener un flujo constante de vapor, verifique que el tanque de agua esté lleno hasta la mitad como mínimo.

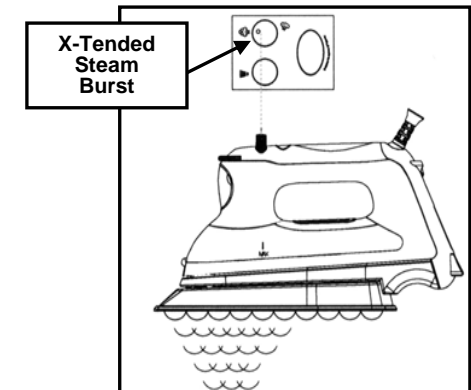


Fig. 4

INSTRUCCIONES DE USO

Este artefacto es para **USO HOGAREÑO ÚNICAMENTE** y debe enchufarse en un tomacorriente polarizado de **120V CA**. No use ningún otro tipo de tomacorriente.

INDICADORES DE TELA Y TEMPERATURA

Presione el Control Electrónico de Temperatura para escoger el tipo de tela deseado. Se encenderán las luces de la izquierda del Panel de Control. Al mismo tiempo, comenzarán a parpadear las luces indicadoras de temperatura del lado derecho del Panel de Control. Dejarán de parpadear cuando la plancha haya alcanzado la temperatura seleccionada.

PLANCHADO A SECO

Para planchar a seco, gire el control variable de vapor completamente hacia la derecha, hasta "0". Esto cerrará el flujo de vapor aunque haya agua en el tanque. Se pueden seleccionar todos los tipos de tela del Panel de Control para planchar a seco.

1. Enchufe el cable en un tomacorriente polarizado de **120V CA**. Se encenderá la luz de encendido, indicando que la plancha recibe corriente.
2. Presione el botón del Control Electrónico de Temperatura para escoger el tipo de tela/temperatura deseados. Gire el control variable de vapor hasta "0". (Ver "Guía de Planchado" para la selección de la temperatura).
3. Apoye la plancha en posición vertical (en una superficie estable y protegida) hasta que se caliente a la temperatura seleccionada.

PLANCHADO CON VAPOR

¡ADVERTENCIA! NO apunte la plancha hacia la cara, hacia su cuerpo o hacia cualquier otra persona al usarla o al ajustar el vapor. Podría causar quemaduras o heridas graves.

¡CUIDADO! Antes de llenar la plancha con agua, verifique que no esté enchufada en el tomacorriente. Puede ser llenada mientras está caliente.

¡ADVERTENCIA! PARA EVITAR EL RIESGO DE QUEMADURAS, tenga cuidado al llenarla con agua. El tocar partes metálicas calientes, agua caliente o vapor puede causar quemaduras.

Nota: Se puede usar agua de la canilla con esta plancha debido al diseño de su base. Sin embargo, en áreas de agua muy dura le recomendamos usar agua destilada o desmineralizada.

ADVERTENCIA: Nunca llene la plancha con acondicionador para la ropa, almidones o cualquier otro líquido ya que dañarán el mecanismo vaporizador. No use agua contaminada.

1. Abra la tapa del tanque de agua. Sosteniendo la plancha levemente inclinada, vierta agua lentamente dentro de la entrada de agua. (Fig. 1) Llene el tanque hasta el nivel deseado o hasta el "MAX" usando el recipiente para el agua. (Puede medir la cantidad de agua en el tanque con la plancha en posición horizontal). NO llene de más el tanque. Cuando termine de llenarla, cierre la tapa del tanque de agua antes de continuar.

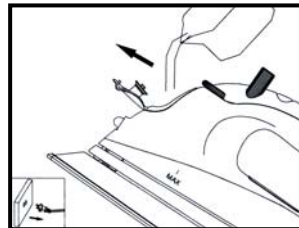


Fig. 1

2. Enchufe el cable en un tomacorriente polarizado de **120V CA**.

OPERATING INSTRUCTIONS

STORAGE

1. Always turn the variable steam control to "0" after you have emptied the water tank.
2. Allow the iron to cool down.
3. Always store the iron in the upright position to protect the soleplate.
4. From time to time, clean the exterior of the iron with a damp cloth and wipe dry.
5. If you use spray starch, wipe the soleplate occasionally with a soft damp cloth to prevent the build-up of deposits.
6. If the iron has not been used for a few weeks, hold the iron horizontally and allow to steam for **2 minutes** before ironing.

Note: The anti drip function reduces water dripping and water stains. It does not prevent water dripping and water stains if you press the steam burst button too often or if the temperature is too low. The amount of water droplets will eventually decrease after the iron is used for 2 to 3 tankfuls of steaming and ironing.

IRONING HINTS

Warning: To prevent fire, do not leave iron unattended while connected.

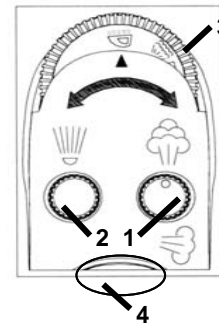
- Sort articles to be ironed according to the type of fabric. This will reduce the need to adjust the temperature for different types of garments.
- If you are not sure of the fiber content of a garment, test fabric by ironing a small area such as a seam or inside hem section before ironing a visible area. Start with a low temperature setting and gradually increase to find the best setting.
- When reducing the temperature to iron sensitive fabrics, allow approximately **2 minutes** for the iron to cool to the new temperature setting.
- Fabrics such as velour, wool, linen and silk are best ironed with an ironing cloth to prevent shine marks.

IRONING CHART

Note: Always refer to the garment care tag for ironing instructions. Before starting to iron delicate fabrics, it is best to first test the temperature of the iron on a hem or an inside seam.

DIRECTIONS ON LABEL					
FABRIC		SYNTHETIC FIBERS, e.g. acrylic, nylon polyester	SILK WOOL	COTTON LINEN	Please note that on the label means "THIS ARTICLE CANNOT BE IRONED!"
LED DISPLAY PANEL		MIN 		MAX 	
STEAM CONTROL		0	MINIMUM STEAM	MAXIMUM STEAM	
BURST OF STEAM					
SPRAY					

FUNCIONES DE LA PLANCHA ELECTRÓNICA PROFESIONAL INTELIGENTE



1. BOTÓN DE RÁFAGA DE VAPOR/ X-TENDED STEAM BURST™

Gire el botón completamente hacia la izquierda, en sentido contra horario para obtener ráfagas rápidas de vapor que le ayudarán a remover arrugas rebeldes de telas como jeans, algodón o lino. Gire el botón completamente hacia la derecha en sentido horario para obtener ráfagas prolongadas de vapor. La función X-Tended de vapor se puede usar con la plancha en posición horizontal o vertical.

2. BOTÓN ATOMIZADOR

Al presionar este botón se obtiene un chorro definido del rociador para humedecer ligeramente la tela.

3. CONTROL VARIABLE DE VAPOR

Desde el mínimo al máximo de vapor para distintos materiales. La función auto-limpiante rocía la base interna con agua.

4. CONTROL ELECTRÓNICO DE TEMPERATURA

Seleccione la tela y el indicador de temperatura presionando este botón.

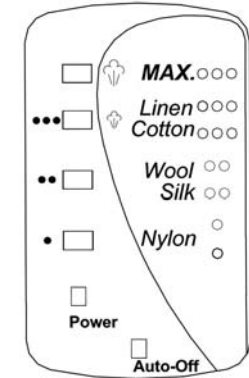
5. FUNCIÓN ANTI-GOTEO

Cierra la salida de agua cuando la temperatura de la plancha es demasiado baja.

6. FILTRO ANTI-CALCIO INCORPORADO

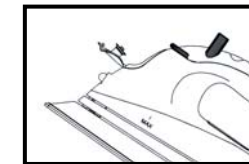
Evita la acumulación de calcio y prolonga la vida útil de la plancha.

PANEL DE CONTROL



7. PANEL DE CONTROL

Indica la selección de tela (izquierda) y la temperatura (derecha).



8. TANQUE DE AGUA

La tapa evita que entre tierra o materiales extraños en el tanque de agua. También evita que el agua se derrame al planchar.

9. BASE DE ACERO INOXIDABLE

Proporciona máxima maniobrabilidad y retención de calor.

10. CABLE CON PIVOTE

Para usar con la mano derecha o la izquierda. Pivota hacia arriba y hacia abajo, evitando ser arrastrado sobre la tela. El protector de cable flexible lo protege contra daños.

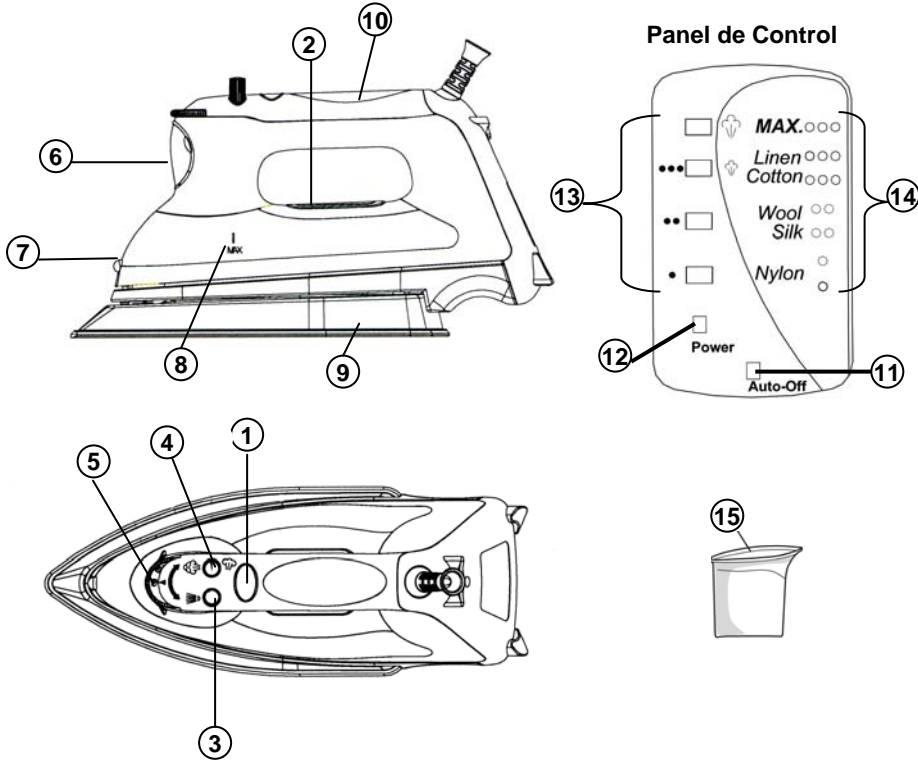
PARTES DE SU PLANCHA ELECTRÓNICA

Antes de usar su **Plancha Electrónica Inteligente Shark**, quítele todas las etiquetas que pueda tener sobre el exterior o en la base.

Al encenderla por primera vez puede emitir olor por unos **10 minutos**. Esto se debe al calentamiento inicial de los materiales usados en su fabricación.

El olor es normal y no se producirá luego del calentamiento inicial.

También, antes de planchar con vapor por primera vez, deje que la plancha se caliente, sosténgala en posición horizontal y presione varias veces el botón de ráfaga de vapor. Pequeñas partículas pueden salir expulsadas por los orificios del vapor. Esto es normal y dejará de suceder luego de presionar el botón de ráfaga de vapor varias veces.



- | | |
|---|-------------------------------|
| 1. Control Electrónico de Temperatura | 8. Medidor de Nivel de Agua |
| 2. Panel de Control | 9. Base de Acero Inoxidable |
| 3. Botón Atomizador | 10. Mango |
| 4. Botón de Ráfaga de Vapor/X-Tended Steam Burst™ | 11. Luz de Apagado Automático |
| 5. Control Variable de Vapor | 12. Luz de Encendido |
| 6. Tapa del Tanque de Agua | 13. Ajuste de Tela y Vapor |
| 7. Pico Rociador | 14. Indicador de Temperatura |
| | 15. Frasco para Agua |

Especificaciones Técnicas

Voltaje: 120V., 60Hz.
Potencia: 1600 Vatios

TROUBLESHOOTING

PROBLEM	POSSIBLE REASONS & SOLUTIONS
Iron does not heat	<ul style="list-style-type: none"> Iron should be plugged into a 120V AC electrical outlet only. Make sure that the plug is securely in the socket. Temperature setting too low. Turn to higher setting.
Some odor or small particles come out of steam vents of new iron	<ul style="list-style-type: none"> This is normal. Follow instructions for first use and allow iron to steam through 2-3 fillings & press the steam burst button occasionally to eliminate small white particles.
Iron does not steam	<ul style="list-style-type: none"> Water tank may be empty or water level is very low. Add water. Make sure that the fabric/temperature setting and the variable steam control are correctly set. For maximum steam, (setting 'Max' on steam control), temperature setting should be set on '•••'. Variable steam control dial is set on "0". Always allow the iron to reach the selected temperature with the variable steam control setting at '0'. Make sure the temperature setting is set in the correct steam area, e.g. '•', and the steam control is <u>not</u> on '0'. For more steam, turn temperature dial to higher setting, e.g. '•••', and the steam control to 'Max'. If temperature setting and steam control setting are correct and there is no steam, <u>gently</u> tap the soleplate on the ironing board a few times. Move the variable steam control from '0' to 'Max' a few times.
Water droplets coming from steam vents	<ul style="list-style-type: none"> Iron may not be hot enough. Set thermostat to the 'Max' position. Always allow iron sufficient time to heat up before activating the variable steam control. Overuse of steam burst. Allow more time between each burst. Iron may have been overfilled. Turn iron off, empty water and follow instructions for filling. Steam performance may be low if iron requires seasoning. To season, use regular tap water for 1 or 2 tanks until steam performance improves.



ONE (1) YEAR LIMITED WARRANTY

EURO-PRO Operating LLC warrants this product to be free from defects in material and workmanship for a period of one (1) year from the date of the original purchase, when utilized for normal household use, subject to the following conditions, exclusions and exceptions.

If your appliance fails to operate properly while in use under normal household conditions within the warranty period, return the complete appliance and accessories, freight prepaid to

In U.S.: **EURO-PRO Operating LLC**, 94 Main Mill Street, Door 16, Plattsburg, N.Y. 12901

In Canada: **EURO-PRO Operating LLC**, 4400 Bois Franc, St. Laurent, Quebec H4S 1A7

If the appliance is found to be defective in material or workmanship, **EURO-PRO Operating LLC** will repair or replace it free of charge. Proof of purchase date and \$ 9.95 to cover the cost of return shipping and handling must be included.*

The liability of **EURO-PRO Operating LLC** is limited solely to the cost of the repair or replacement of the unit at our option. This warranty does not cover normal wear of parts and does not apply to any unit that has been tampered with or used for commercial purposes. This limited warranty does not cover damage caused by misuse, abuse, negligent handling or damage due to faulty packaging or mishandling in transit. This warranty does not cover damage or defects caused by or resulting from damages from shipping or repairs, service or alterations to the product or any of its parts, which have been performed by a repair person not authorized by **EURO-PRO Operating LLC**.

This warranty is extended to the original purchaser of the unit and excludes all other legal and/or conventional warranties. The responsibility of **EURO-PRO Operating LLC** if any, is limited to the specific obligations expressly assumed by it under the terms of the limited warranty. **In no event is EURO-PRO Operating LLC** liable for incidental or consequential damages of any nature whatsoever. Some states/provinces do not permit the exclusion or limitation of incidental or consequential damages, so the above may not apply to you.

This warranty gives you specific legal rights, and you may also have other rights which vary from state to state or province to province.

***Important: Carefully pack item to avoid damage in shipping. Be sure to include proof of purchase date and to attach tag to item before packing with your name, complete address and phone number with a note giving purchase information, model number and what you believe is the problem with item. We recommend you insure the package (as damage in shipping is not covered by your warranty). Mark the outside of your package "ATTENTION CUSTOMER SERVICE". We are constantly striving to improve our products, therefore the specifications contained herein are subject to change without notice.**



PRODUCT REGISTRATION CARD FOR CANADIAN CONSUMERS ONLY

Please complete and return within ten (10) days of purchase. The registration will enable us to contact you in the event a product defect is discovered. By returning this card you acknowledge to have read and understood the instructions for use, and warnings set forth in the accompanying instructions. **RETURN TO:**

EURO-PRO Operating LLC, 4400 Bois Franc, St. Laurent, Quebec H4S 1A7

PURCHASER: _____

ADDRESS: _____

DATE OF PURCHASE: _____ **MODEL:** GI405Z **SERIAL NO:** _____

NAME AND ADDRESS OF STORE: _____

INSTRUCCIONES IMPORTANTES DE SEGURIDAD

Al usar aparatos eléctricos, siempre debe seguir precauciones básicas de seguridad, incluyendo las siguientes:

1. Lea cuidadosamente las instrucciones.
2. Use la plancha únicamente en las aplicaciones para las que fue diseñada.
3. Para evitar una descarga eléctrica, no sumerja la plancha en agua o cualquier otro líquido.
4. Nunca jale del cable para desenchufarla. Sujete el enchufe y jale para desenchufarla.
5. No deje que el cable entre en contacto con superficies calientes. Deje que la plancha se enfríe antes de guardarla.
6. Siempre desenchufe la plancha del tomacorriente al llenarla con agua o al vaciarla, o cuando no se use.
7. No utilice la plancha si el cable o el enchufe están dañados o luego de que se haya caído o haya sufrido cualquier tipo de daño. Para reducir el riesgo de sufrir una descarga eléctrica no desarme esta unidad. Retorne la plancha a EURO-PRO Operating LLC para que sea examinada y reparada. Si se arma incorrectamente puede causar una descarga eléctrica al usarla.
8. Tenga mucho cuidado al utilizar cualquier aparato eléctrico cerca de niños. No la deje desatendida mientras esté conectada o sobre una tabla de planchar.
9. El tocar partes metálicas calientes, agua caliente o vapor puede causar quemaduras. Tenga cuidado al dar vuelta una plancha con vapor ya que puede haber agua caliente en el recipiente.
10. Nunca use o apoye una plancha sobre una superficie inestable.
11. Cuando la plancha esté caliente, nunca la coloque sobre una superficie desprotegida – aunque esté sobre su base.
12. **ADVERTENCIA: PARA EVITAR DESCARGAS ELÉCTRICAS U OTROS DAÑOS, verifique que la plancha esté desenchufada antes de llenarla con agua.**
13. **ADVERTENCIA: Nunca llene la plancha con acondicionador para la ropa, almidones o cualquier otro líquido ya que dañarán el mecanismo vaporizador. No use agua contaminada.**
14. **ADVERTENCIA: PARA EVITAR INCENDIOS, nunca deje la plancha desatendida cuando esté enchufada.**
15. **ADVERTENCIA: PARA EVITAR DESCARGAS ELÉCTRICAS, nunca use la plancha en un lugar donde pueda caerse o ser empujada dentro del agua o cualquier otro líquido. Si se cae dentro del agua o cualquier otro líquido, desenchúfela inmediatamente. NO toque el agua o el líquido.**
16. **ADVERTENCIA: Nunca use esponjitas abrasivas, limpiadores químicos o solventes para limpiar el exterior o la base de la plancha. El hacerlo dañará o rallará la superficie.**
17. **ADVERTENCIA: NO apunte la plancha hacia la cara, hacia su cuerpo o hacia cualquier otra persona al usarla o al ajustar el vapor. Podría causar quemaduras o heridas graves.**
18. **Guarde siempre su plancha parada, no apoyada sobre su base. Si la guarda apoyada sobre la base, una pequeña cantidad de humedad hará que la base se oxide y se manche.**
19. **Este artefacto eléctrico es para uso domiciliario solamente.**

INSTRUCCIONES ESPECIALES

1. Para evitar la sobrecarga del circuito, no utilice otro artefacto de alta potencia en el mismo circuito.
2. Si es absolutamente necesario, use un cable de extensión de 15 amperes. Los cables de capacidad menor pueden recalentarse. Tenga cuidado al colocar el cable para que nadie lo tiree o se tropiece con el.

ADVERTENCIA: El cable de alimentación de este producto contiene plomo, un producto químico que de acuerdo con el Estado de California produce defectos de nacimiento u otros daños reproductivos. **Lávese las manos luego de usarlo.**

ENCHUFE POLARIZADO: Este artefacto tiene un enchufe polarizado (una de las patas es más ancha que la otra). Como medida de seguridad, este cable entrará únicamente en un tomacorriente polarizado. De no ser así, invértalo, y si aún no entra, llame a un electricista calificado. No intente alterar este dispositivo de seguridad.

CONSERVE ESTAS INSTRUCCIONES Para Uso Doméstico Solamente